

Modular Cooking Range Line
Fritös. El. Bänkmodell. 400mm. 5+5L. V-
formade bassänger. Lev. med två
korgar

Produkt # _____

Modell # _____

Namn # _____

SIS # _____

AIA # _____

**371074 (E7FRED2A00)**Fritös. El. Bänkmodell.
400mm. 5+5L. V-formade
bassänger. Lev. med två
korgar**371139 (E7FRED2A0N)**

* NOT TRANSLATED *

Kort specifikation**Pos.** _____

Fritös (400 mm) i bänkmodell med bassänger (5+5 liter) och el-anslutning. Anpassad för anslutning underifrån eller bakifrån, och för montering mot enheter i Electrolux 700-serie.

Robust konstruktion i rostfritt stål

Toppskiva (1,5mm tjock), frontpanel och lock i rostfritt stål (AISI 304)

Högeffektiva rostfria värmelement (9kW) placerade i brunnarna

Termostatstyrd temperatur från +105°C till +185°C

Säkerhetstermostat för skydd mot överhettning

Tömning av olja sker via kran framtill

Bakre servicekanal för att underlätta installation

Kapslingsklass: IPX4

Levereras med 2 fritöskorgar (5+5L)

Huvudfunktioner

- Enheten ska monteras på underrede, bryggmontage eller konsolsystem.
- Termostatreglering av oljetemperaturen på upp till max 185 °C.
- Termostat för överhettningsskydd som standard på alla enheter.
- Olja töms ut genom en kran på baljornas framsida.
- Alla viktiga komponenter sitter framtill för enkelt underhåll.
- Kapslingsklass IPX 4.
- Armerade incoloy-värmelement som sitter inuti baljan kan lyftas upp för enklare rengöring.
- Oljekvalitetsverktyg (kod 9B8081) för effektiv oljehantering finns som tillval.
- Lämplig som bänkinstallation.

Konstruktion

- Baljans insida har rundade hörn för enkel rengöring.
- Utvändiga paneler i rostfritt stål med Scotch Brite-behandling.
- 1,5 mm tjockt pressat rostfritt stål
- Rät vinkel mellan enheterna för att undvika utrymmen där smuts kan tränga in.

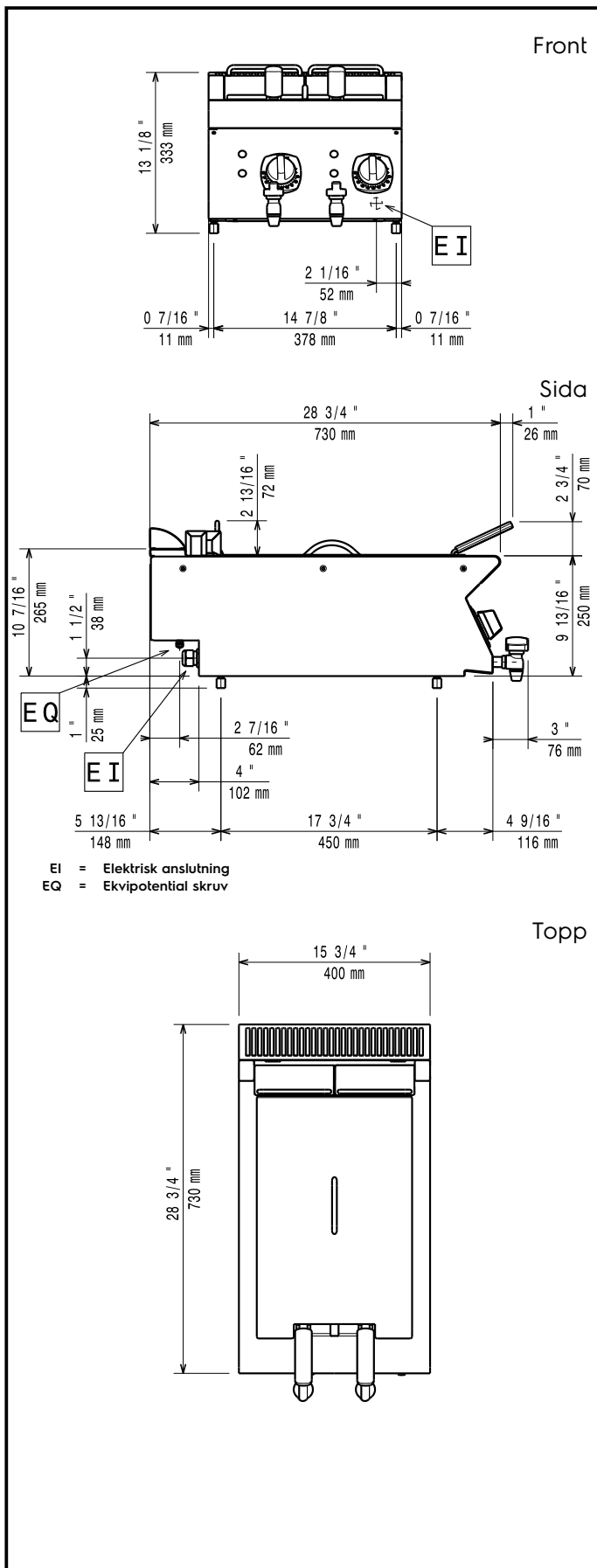
Medföljande tillbehör

- 1 av Fritöskorg, sats om 2 x PNC 960638
5/12 liter.

Övriga Tillbehör

- Tätningsatts PNC 206086
- Stöd för bromontage, 800 mm PNC 206137
- Stöd för bromontage, 1000 mm PNC 206138
- Stöd för bromontage, 1200 mm PNC 206139
- Stöd för bromontage, 1400 mm PNC 206140
- Stöd för bromontage, 1600 mm PNC 206141
- Stöd för bromontage, 400 mm PNC 206154
- Skorsten 400 mm till XP700 & 900 PNC 206303
- Höger och vänster sidoräcke. PNC 206307
- Bakre ledstång, 800 mm, Marin PNC 206308
- Skorstensnät 400mm (XP700 & XP900) PNC 206400
- 2 sidotäckpaneler för bänkmodell PNC 216277

- Hög och sänkbar vagn med löstagbar GN 2/1 kantin. (endast för 371139) PNC 922403



Elektricitet

Spänning:

371074 (E7FRED2A00)

380-400 V/3N ph/50/60 Hz

371139 (E7FRED2A0N)

230 V/3 ph/50/60 Hz

Total watt:

9 kW

Viktig information

If appliance is set up or next to or against temperature sensitive furniture or similar, a safety gap of approximately 150 mm should be maintained or some form of heat insulation fitted.

Brunnens invändiga dimensioner (bredd):

110 mm

Brunnens invändiga dimensioner (höjd):

235 mm

Brunnens invändiga dimensioner (djup):

420 mm

Brunnkapacitet:

4 lt MIN; 5 lt MAX

Termostat intervall:

105 °C MIN; 185 °C MAX

Nettovikt:

20 kg

Fraktvikt:

371074 (E7FRED2A00)

34 kg

371139 (E7FRED2A0N)

33.9 kg

Frakthöjd:

371074 (E7FRED2A00)

530 mm

371139 (E7FRED2A0N)

540 mm

Fraktbredd:

460 mm

Fraktdjup:

820 mm

Fraktvolym:

0.2 m³

[NOT TRANSLATED]

371074 (E7FRED2A00)

EF17205

371139 (E7FRED2A0N)

N7FE2